



ТЕХНИЧЕСКИЕ СПЕЦИФИКАЦИИ

Автопогрузчики с Пневмошинами

D15S / D18S-5 и D20SC-5

G15S / G18S-5 и G20SC-5

Грузоподъемностью 1500кг от 2000кг

PRO5
SERIES



Грузоподъёмность 1500 / 1750 / 2000 кг

Автопогрузчики с пневмошинами

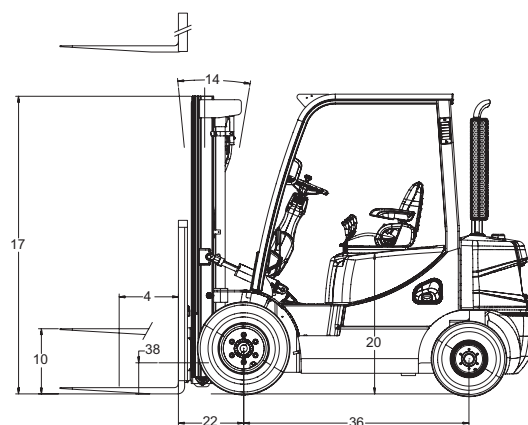
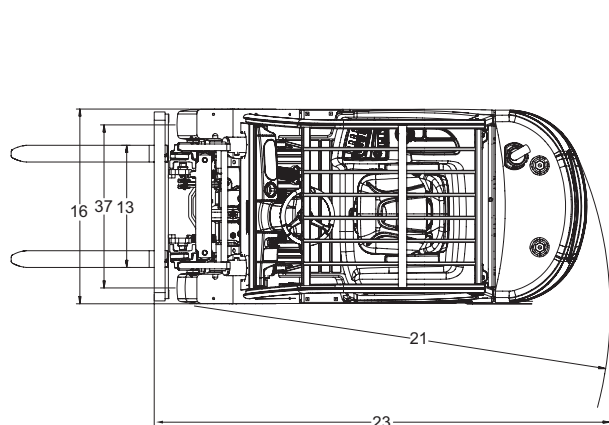
ОСНОВНЫЕ СПЕЦИФИКАЦИИ

ХАРАКТЕРИСТИКИ	1	Производитель		DOOSAN	DOOSAN	DOOSAN	DOOSAN	DOOSAN	DOOSAN	
	2	Модель		D15S-5	D18S-5	D20SC-5	G15S-5	G18S-5	G20SC-5	
	3	Грузоподъёмность	при номинальной ЦТ	кг	1500	1750	2000	1500	1750	2000
	4	Центр Тяжести		мм	500	500	500	500	500	500
	5	Источник Энергии	Электро, Дизель, Газ, Бензин		Дизель	Дизель	Дизель	Газ / Бензин	Газ / Бензин	Газ / Бензин
	6	Оператор			Сидя	Сидя	Сидя	Сидя	Сидя	Сидя
	7	Тип Шин	Р: Пневмо, Е: Суперэластик,		Р	Р	Р	Р	Р	Р
	8	Колёса (х=Ведущие)	Передние / Задние		Х 2 / 2	Х 2 / 2	Х 2 / 2	Х 2 / 2	Х 2 / 2	Х 2 / 2
РАЗМЕРЫ	9	Высота Подъёма Вил	С мачтой STD	мм	3300	3300	3300	3300	3300	3300
	10	Свободный Ход		мм	135	135	140	135	135	140
	12	Каретка	Класс ISO		II	II	II	II	II	II
	13	Вилы	Т х Ш х Д	мм	900 x 100 x 35	900 x 100 x 35	900 x 100 x 40	900 x 100 x 35	900 x 100 x 35	900 x 100 x 40
			Захват Вил (Мин х Макс)	мм	240 x 905	240 x 905	240 x 905	240 x 905	240 x 905	240 x 905
	14	Наклон Мачты	Вперёд / Назад	град	6 / 8	6 / 8	6 / 8	6 / 8	6 / 8	6 / 8
	15	Габаритные размеры	Длина до Спинки Вил	мм	2170	2215	2250	2170	2215	2250
			Габаритная Ширина	мм	1070	1070	1070	1070	1070	1070
			Высота Опущенной Мачты	мм	2185	2185	2185	2185	2185	2185
			Высота Выдвинутой Мачты	мм	4355	4355	4360	4355	4355	4360
			Высота Защитной Крыши	мм	2170	2170	2170	2170	2170	2170
	20	Высота Сиденья		мм	1005	1005	1005	1005	1005	1005
	21	Радиус Поворота	Минимальный Внешний	мм	1977	2022	2050	1977	2022	2050
22	Постоянная Моменты Груза		мм	394	394	399	394	394	399	
23	Рабочий Коридор (Добавьте длину груза и запас безопасности)		мм	2360	2398	2 422	2360	2 398	2 422	
РАБОЧИЕ ХАРАК-КИ	24	Скорость Хода	С грузом / Без груза	км/ч	19 / 20	19 / 20	19 / 20	18 / 19	18 / 19	18 / 19
	25	Скорость подъёма	С грузом / Без груза	мм/с	600 / 650	600 / 650	600 / 650	600 / 650	600 / 650	600 / 650
	26	Скорость Опускания	С грузом / Без груза	мм/с	500 / 450	500 / 450	500 / 450	500 / 450	500 / 450	500 / 450
	28	Макс. Тяга Буксирования	С грузом, при 1.6 км/ч	кг	1400	1400	1400	1440	1430	1420
30	Преодоление Наклона	С грузом, при 1.6 км/ч	%	32	30	29	35.5	31	28.5	
ВЕС	32	Общий Рабочий Вес, Без груза		кг	2880	3090	3250	2800	3010	3170
	33	Нагрузка на Оси	С грузом, Передний / Задний	кг	3800 / 580	4165 / 677	4545 / 705	3775 / 525	4140 / 620	4520 / 650
			Без груза, Передний / Задний	кг	1340 / 1560	1290 / 1840	1260 / 1990	1320 / 1485	1270 / 1740	1235 / 1935
ШАССИ	35		Число колёс (Передние / Задние)		2 / 2	2 / 2	2 / 2	2 / 2	2 / 2	2 / 2
	36	Шины	Размер, Передние		6.50 x 10-12	6.50 x 10-12	6.50 x 10-12	6.50 x 10-12	6.50 x 10-12	6.50 x 10-12
			Размер, Задние		5.00 x 8-10	5.00 x 8-10	5.00 x 8-10	5.00 x 8-10	5.00 x 8-10	5.00 x 8-10
	38	Колёсная База	Расстояние	мм	1400	1400	1400	1400	1400	1400
	39	Колея	Передняя / Задняя	мм	890 / 910	890 / 910	890 / 910	890 / 910	890 / 910	890 / 910
	40	Дорожный просвет	С Грузом, в Низшей Точке	мм	120	120	120	120	120	120
			С Грузом, в Центре Базы	мм	150	150	150	150	150	150
42	Тормоза	Рабочий		Раб. / Гидр.	Раб. / Гидр.	Раб. / Гидр.	Раб. / Гидр.	Раб. / Гидр.	Раб. / Гидр.	
		Стояночный		Стоян. / Мех.	Стоян. / Мех.	Стоян. / Мех.	Стоян. / Мех.	Стоян. / Мех.	Стоян. / Мех.	
СИЛОВАЯ УСТАНОВКА	45	АКБ	Напряжение / Ёмкость	В/Ач	12 / 60	12 / 60	12 / 60	12 / 45	12 / 45	12 / 45
	49	Двигатель	Производитель / Модель		Kubota/V2403	Kubota/V2403	Kubota/V2403	HMC / G420(E)	HMC / G420(E)	HMC / G420(E)
			Номинальная Мощность	л.с. / об/м	45.8 / 2400	45.8 / 2400	45.8 / 2400	45.5 / 2450	45.5 / 2450	45.5 / 2450
			(DIN) при об/мин	кВт / об/м	34.2 / 2400	34.2 / 2400	34.2 / 2400	33.9 / 2450	33.9 / 2450	33.9 / 2450
			Макс. Момент при об/мин	кг.м / об/м	15.9 / 1600	15.9 / 1600	15.9 / 1600	15.1 / 1600	15.1 / 1600	15.1 / 1600
			Цилиндры / Объём	см³	4 / 2434	4 / 2434	4 / 2434	4 / 1975	4 / 1975	4 / 1975
	56	Трансмиссия	Тип		Автомат	Автомат	Автомат	Автомат	Автомат	Автомат
Число Скоростей (Вперёд/Назад)				1 / 1	1 / 1	1 / 1	1 / 1	1 / 1	1 / 1	
57	Давление Гидравлики	Система	бар	176	199	216	176	199	216	
		Навесное Оборудование	бар	176	199	216	176	199	216	

Примечание: Приведённые здесь данные округлены. Характеристики могут меняться в зависимости от условий работы.

Изделия и их спецификации могут быть усовершенствованы и изменены, без предварительного уведомления.

СПЕЦИФИКАЦИИ МАЧТ И ОСТАТОЧНЫЕ ГРУЗОПОДЪЁМНОСТИ



D/G15S-5

Тип мачты	Высота подъёма вил мм	Высота Опущенной Мачты мм	Рабочая высота с Защитной Решёткой Груза мм	Свободный ход с Защитной Решёткой Груза мм	Остаточная Грузоподъёмность		
					D/G15S-5		Г/П ЦТ 500мм кг
					Угол наклона		
					Вперёд град	Назад град	
STD	3000	2035	4055	135	6	8	1500
	3300	2185	4355	135	6	8	1500
	3500	2285	4555	135	6	8	1500
	3700	2385	4755	135	6	8	1500
	4000	2585	5055	135	6	8	1500
FF	4500	2835	5555	135	6	8	1500
	2700	1885	3755	880	6	8	1500
	3000	2035	4055	1030	6	8	1500
FFT	3300	2185	4355	1180	6	8	1500
	4000	1915	5055	910	6	8	1500
	4500	2080	5555	1075	6	8	1475
	4750	2165	5805	1160	6	8	1425
	5000	2280	6055	1275	6	5	1400
	5500	2515	6555	1510	6	5	1275
	6000	2680	7055	1675	6	5	975

D/G18S-5

Тип мачты	Высота подъёма вил мм	Высота Опущенной Мачты мм	Рабочая высота с Защитной Решёткой Груза мм	Свободный ход с Защитной Решёткой Груза мм	Остаточная Грузоподъёмность		
					D/G18S-5		Г/П ЦТ 500мм кг
					Угол наклона		
					Вперёд град	Назад град	
STD	3000	2035	4055	135	6	8	1750
	3300	2185	4355	135	6	8	1750
	3500	2285	4555	135	6	8	1750
	3700	2385	4755	135	6	8	1750
	4000	2585	5055	135	6	8	1750
FF	4500	2835	5555	135	6	8	1750
	2700	1885	3755	880	6	8	1750
	3000	2035	4055	1030	6	8	1750
FFT	3300	2185	4355	1180	6	8	1750
	4000	1915	5055	910	6	8	1750
	4500	2080	5555	1075	6	8	1750
	4750	2165	5805	1160	6	8	1500
	5000	2280	6055	1275	6	5	1575
	5500	2515	6555	1510	6	5	1200
	6000	2680	7055	1675	6	5	900

D/G20SC-5

Тип мачты	Высота подъёма вил мм	Высота Опущенной Мачты мм	Рабочая высота с Защитной Решёткой Груза мм	Свободный ход с Защитной Решёткой Груза мм	Остаточная Грузоподъёмность		
					D/G20SC-5		Г/П ЦТ 500мм кг
					Угол наклона		
					Вперёд град	Назад град	
STD	3000	2035	4060	140	6	8	2000
	3300	2185	4360	140	6	8	2000
	3500	2285	4560	140	6	8	2000
	3700	2385	4760	140	6	8	2000
	4000	2585	5060	140	6	8	2000
FF	4500	2835	5560	140	6	8	1675
	2700	1885	3760	880	6	8	2000
	3000	2035	4060	1030	6	8	2000
FFT	3300	2185	4360	1180	6	8	2000
	4000	1915	5060	910	6	8	2000
	4500	2080	5560	1075	6	8	1700
	4750	2165	5810	1160	6	5	1750
	5000	2280	6060	1275	6	5	1525
	5500	2515	6560	1510	6	5	1150
	6000	2680	7060	1675	6	5	850



PRO5 SERIES 5



G15S / G18S-5 и G20SC-5

500кг 1750кг 2000кг
Газ, Батарея, Пневмошины



D15S-5 / D18S-5 и D20SC-5

1500кг 1750кг 2000кг
Дизель, Пневмошины



Осевой офис : 7-11, Hyeosu-Dong, Dong-Gu, Incheon, Korea
Офис в Сеуле : 22nd Floor, Doosan Tower Bldg, Euljiro 6-Ga
Jung-Gu, Seoul, Korea
Тел. : 82-2-3398-8633 факс : 82-2-3398-8619



Название и его классификация подлежат изменению в зависимости от предварительного уведомления